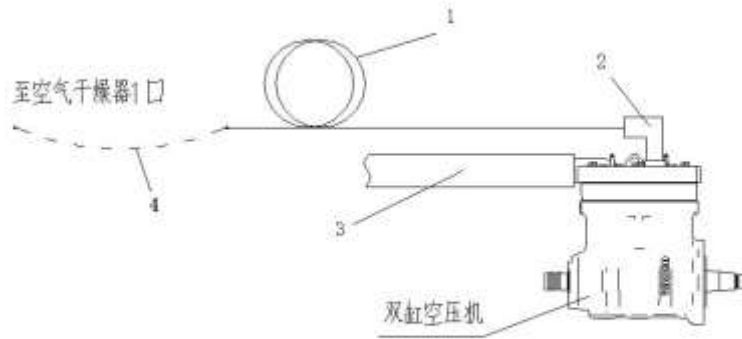


8. 制动及用气系统-Air and Brake System

序号/ No.	名 称 / Designation	页 码 /Page No.
8.01	制动系统供能装置/The Braking System Power Device	1
8.02	辅助用气分配模块/Air distributor block	3
8.03	双音气喇叭操纵装置/Horn Air System	4
8.04	09款发动机排气制动及操纵装置（一体式）国III/Engine Exhaust Brake System	5
8.05	双桥轴间差速锁气操纵装置/Interaxle Diff. Control System	6
8.06	双桥轮间差速锁气操纵装置(非牵引)/Interwheel Diff. Control System	7
8.07	空气座椅气操纵装置/Seat Air System	8
8.08	辅助用气储气筒装置/Air Supply Device	9
8.09	变速器气操纵装置/Gearbox Air System	11
8.10	驾驶室制动装置/Brake Device In Cab	12
8.11	HOWO组合踏板操纵装置(新开关/共轨)/Combination Pedal Control Device	14
8.12	HOWO双前轴制动装置/Dual Front Axle Brake Device	18
8.13	斯太尔双桥制动装置ABS（铸造横梁）/Brake Device	20
8.14	HOWO底盘制动装置/Chassis Brake Device	22
8.15	ABS电磁阀(WABCO)/ABS Solenoid Valve	26
8.16	前轴半挂牵引车制动装置/Front Axle Brake Device	27

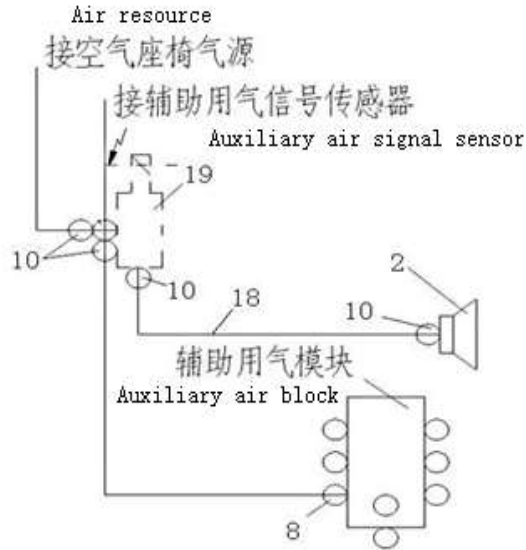
8.01 制动系统供能装置/The Braking System Power Device



8.01 制动系统供能装置/The Braking System Power Device

序号	零部件图号	名称	Part Name	数量	备注
No.	Part No.			Qty	Remark
1	WG9718360369	管子15总成 波纹管/直通	Pipe	1	
2	WG9100362001	卡套式直通接头体	Nozzle	1	
3	WG9719360041	橡胶软管 (长2750mm)	Hose	1	
4	WG9718360377	管子15总成 空压机/波纹	Pipe	1	
5	190003989340	软管卡箍	Hose retainer	1	
6	WG9100360182	不锈钢波纹管总成 (400mm)	Steel pipe	1	
7	WG9718360379	管子15总成 直通/干燥器	Washer	1	
8	1,90003E+11	密封垫圈	Bracket	1	
9	Q150B1630	六角头螺栓	Screw	1	
10	Q40116	平垫圈	Spring washer	1	
11	Q40316	弹簧垫圈	Washer	1	
12	WG9000365402	单管夹 (φ18)	Pipe clip	1	
13	ZQ1840620	六角法兰面螺栓M6	Bolt	1	
14	ZQ32006	六角法兰面螺母M6	Nut	1	
15	199012360441	角形支架	Bracket	3	
16	ZQ1841035	六角法兰面螺栓M10	Bolt	3	
17	ZQ32010	六角法兰面螺母M10	Nut	3	
18	WG9000365402	单管夹 (φ18)	Pipe clip	1	
19	ZQ1840620	六角法兰面螺栓M6	Bolt	1	

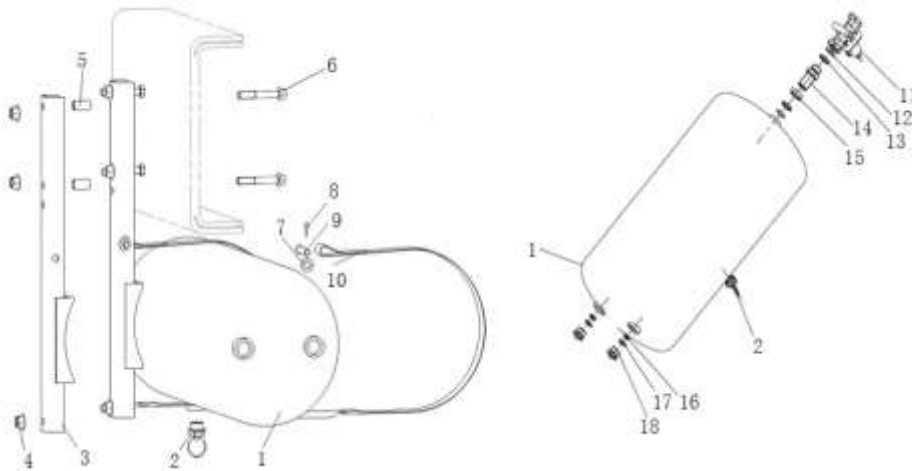
8.03 双音气喇叭操纵装置/Horn Air System



8.03 双音气喇叭操纵装置/Horn Air System

序号 No.	零部件图号 Part No.	名称	Part Name	数量 Qty	备注 Remark
2	WG9000270002	双音气喇叭无支架	Automotive—Air horn	1	
3	WG9725270022	双音气喇叭卡箍	Air horn clip	1	
5	WG9725270023	L型支架	L-bracket	1	
6	WG9725270031	双音气喇叭支架	Automotive—Air horn	1	
8	WG9000361109	直通接头体NG8/NW4	Nozzle	1	
10	WG9000361107	直通接头体NG6/NW4	Nozzle	3	
12	WG9000361001	弹性元件NG6	Connector NG6	2	
14	WG9000361002	卡簧NG6	Snap spring NG6	2	
16	WG9000361003	螺母座NG6	Nut seat NG6	2	
18	190003179782	聚酰胺管 (Φ6*1)	Plastic tube	8m	
19	WG9718710003	气喇叭电磁阀	Air horn valve	1	
20	ZQ1800820	六角法兰面带齿螺栓M8	Bolt	1	
21	ZQ1841016	六角法兰面螺栓M10	Bolt	2	
22	ZQ32010	六角法兰面螺母M10	Nut	2	
23	ZQ1840625	六角法兰面螺栓M6	Bolt	2	
24	ZQ32006	六角法兰面螺母M6	Nut	2	

8.08 辅助用气储气筒装置/Air Supply Device

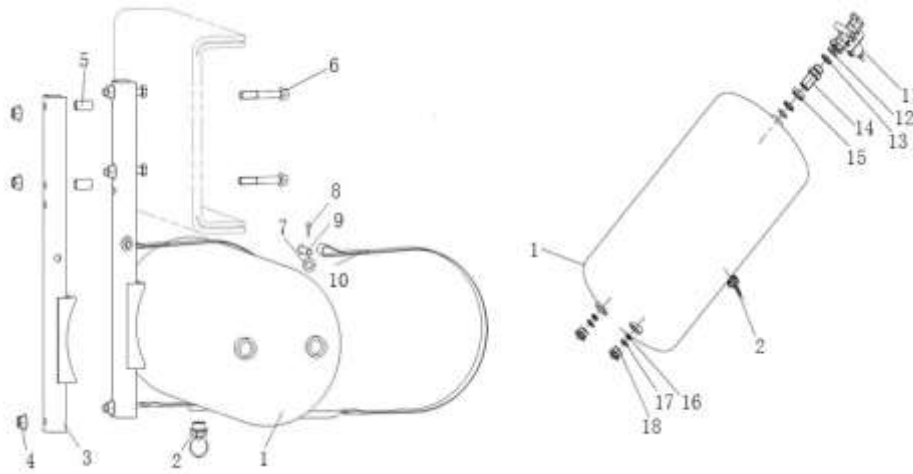


8.08 辅助用气储气筒装置/Air Supply Device

序号	零部件图号	名称	Part Name	数量	备注
No.	Part No.			Qty	Remark
1	WG9000360700	储气筒总成Φ246/20L	Airreservoir	1	
2	WG9000361402	放水阀	Draining valve	1	
3	WG9731360002	储气筒支架总成	Bracket ass.	2	
4	ZQ32010	六角法兰面螺母M10	Nut	4	
5	WG9925360874	隔套	Sleeve	4	
6	ZQ1841065	六角法兰面螺栓M10	Bolt	4	
7	Q40110	平垫圈	Washer	2	
8	Q5003214	开口销	Pin	2	
9	Q5101048	销轴	Pin shaft	2	
10	WG9731360005	紧固带总成	Tension strap	2	
11	WG9000360519	溢流阀0.6MPa无回流	Overflow valve	1	

12	WG9000361017	O型圈20.3X2.4	O-ring	1	
13	WG9000361016	支撑垫圈M22X1.5	Ring	1	
14	190003559385	隔壁直通接头体2-M22×1	Nozzle	1	
15	WG9000361015	六角薄螺母M22X1.5	Nut	1	
16	WG9000361007	弹性元件NG12	Connector NG12	4	
17	WG9000361008	卡簧NG12	Snap spring NG12	4	
18	WG9000361012	堵塞NG12-M22X1.5	Plug	1	
19	ZQ32010	六角法兰面螺母M10	Nut	2	
20	WG9000361004	弹性元件NG8	Connector NG8	1	

8.08 辅助用气储气筒装置/Air Supply Device

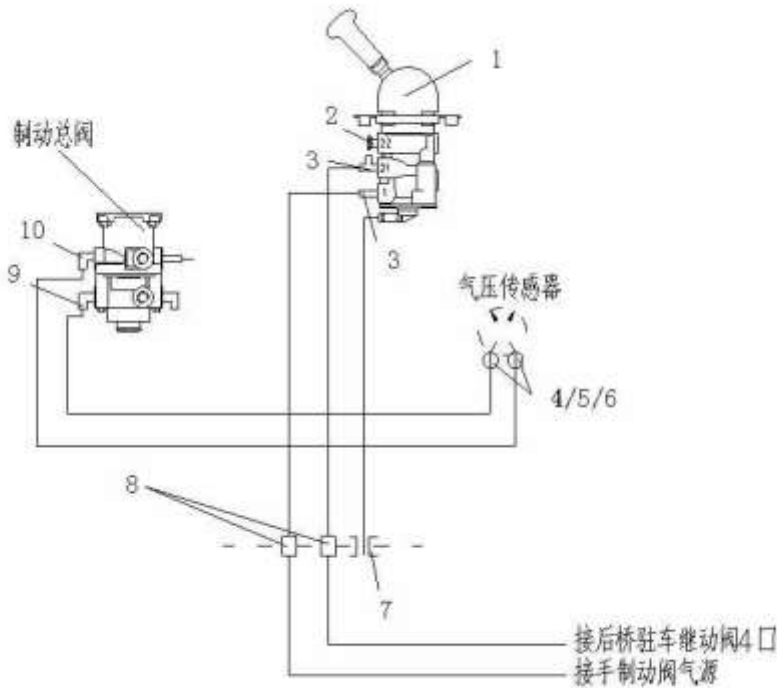


8.08 辅助用气储气筒装置/Air Supply Device

序号	零部件图号	名称	Part Name	数量	备注
No.	Part No.			Qty	Remark
21	WG9000361005	卡簧NG8	Snap spring NG8	1	
22	WG9000361006	螺母座NG8	Nut seat NG8	1	
23	WG9000361009	螺母座NG12	Nut seat NG12	4	
24	WG9000361306	T型三通接头体NW9/NG12/1	Nozzle	1	
25	WG9000361107	直通接头体NG6/NW4	Nozzle	1	
26	WG9000361104	直通接头体NG12/NW6	Nozzle	1	
27	WG9000361204	直角接头体NG12/NW9	Nozzle	2	
28	190003179781	聚酰胺管 (Φ8*1)	Plastic tube	3m	
29	190003179785	聚酰胺管 (Φ12*1.5)	Plastic tube	4m	

9	WG9000361107	直通接头体NG6/NW4	Nozzle	3	
10	WG9000361207	直角接头体NG6/NW4	Nozzle	1	
11	ZQ1840616	六角法兰面螺栓M6	Bolt	2	
12	Q40306	弹簧垫圈	Spring washer	2	
13	WG9000361004	弹性元件NG8	Gasket	2	
14	WG9000361005	卡簧NG8	Clip	2	
15	WG9000361006	螺母座NG8	Nut	2	
16	190003179782	聚酰胺管 (Φ6*1)	Plastic tube	2m	
17	190003179781	聚酰胺管 (Φ8*1)	Plastic tube	3m	
18	WG9003171390	塑料紧固带B5*180	Cable binder	5	
19	WG9719360019	堵塞	Plug	1	
20	WG9725360036	方型堵塞	Plug	1	

8.10 驾驶室制动装置/Brake Device In Cab

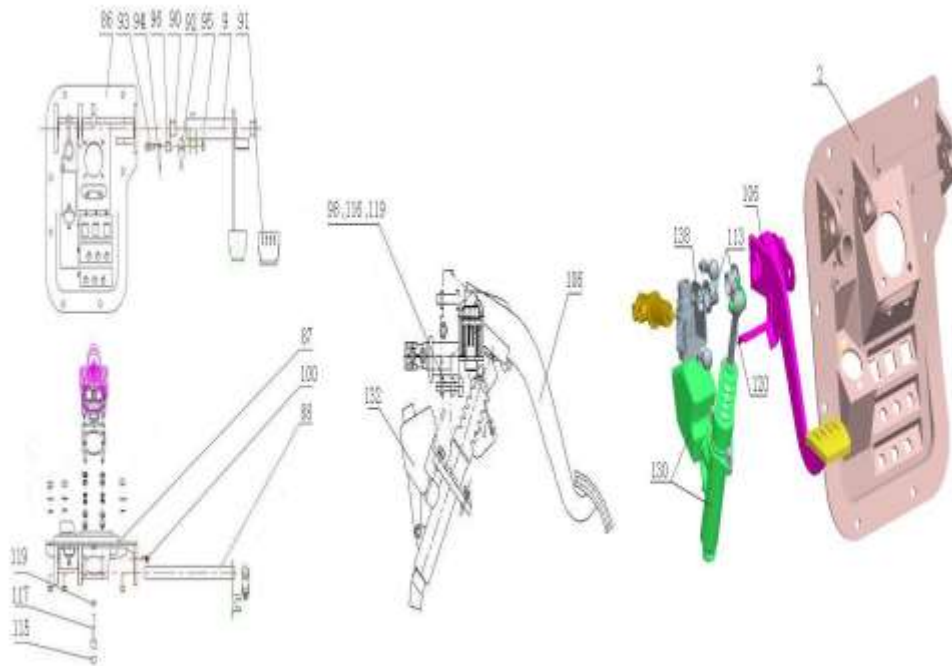


8.10 驾驶室制动装置/Brake Device In Cab

序号	零部件图号	名称	Part Name	数量	备注
No.	Part No.			Qty	Remark
21	WG9718360563	管束固定支架(前面板)	Bracket	1	
22	WG9718360078	管束固定支架	Bracket	1	

13	WG9000361011	堵塞NG8-M16×1.5	Plug	1	
72	WG9000361004	弹性元件NG8	Gasket	7	
73	WG9000361005	卡簧NG8	Clip	7	
74	WG9000361006	螺母座NG8	Nut	7	
75	WG9000361007	弹性元件NG12	Gasket	4	
77	WG9000361008	卡簧NG12	Clip	4	
79	WG9000361009	螺母座NG12	Nut	4	
84	AZ9725361040	HOWO组合踏板操纵总成(新	Pedal ass.	1	
86	AZ9725360020	组合支架	Bracket assembly	1	
87	WG9719360099	密封胶带(长1000)	Tape	1	
88	WG9719360051	芯轴总成	Shaft assembly	1	
89	WG9719360055	制动踏板总成	Braking pedal assembly	1	
90	AZ9719360060	自润滑衬套	Bushing	2	
91	AZ9123230226	踏板橡胶罩	Rubber cover	1	

8.11 HOWO组合踏板操纵装置(新开关/共轨)/Combination Pedal Control Device

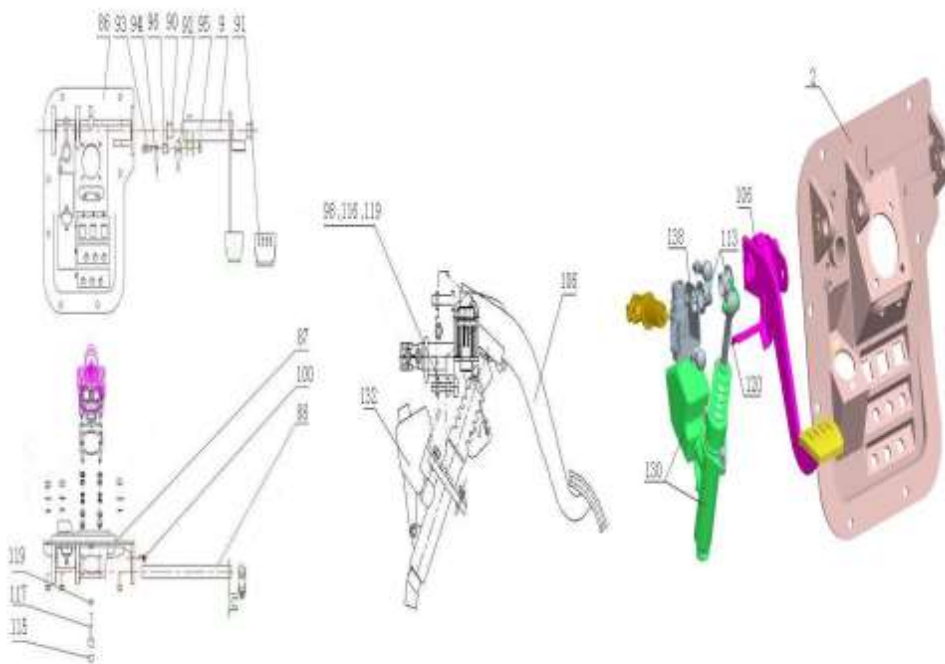


8.11 HOWO组合踏板操纵装置(新开关/共轨)/Combination Pedal Control Device

序号	零部件图号	名称	Part Name	数量	备注
No.	Part No.			Qty	Remark
92	WG9719360063	挺杆	Rod	1	
93	Q173B0845	六角头螺杆带孔螺栓	Bolt	1	
94	Q5002016	开口销	Pin	1	
95	Q341B08	I型六角螺母-细牙	Nut	1	
96	WG9719360062	销轴	Pin	1	

124	Q40106	平垫圈	Washer	1	
125	Q40306	弹簧垫圈	Spring washer	1	
126	Q340B06	I型六角螺母	Nut	1	
127	WG9719230222	离合器总泵推杆	Rod ass.	1	
128	WG9123230053	无内圈滚针轴承	Needle bearing	1	
129	WG9719230229	垫圈	Washer	2	
130	WG9719230023	离合器总泵及储油罐总成	Clutch master cylinder and t	1	
133	WG9719230231	弹簧座	Base	1	
134	Q150B0820	六角头螺栓	Bolt	2	
135	Q40108	平垫圈	Washer	2	
136	Q40308	弹簧垫圈	Spring washer	2	
137	AZ9719230232	回位弹簧	Spring	1	
138	WG9719230058	信号开关支架	Bracket	1	
139	Q150B0620	六角头螺栓	Bolt	1	
140	Q40306	弹簧垫圈	Spring washer	1	
141	Q40106	平垫圈	Washer	1	

8.11 HOWO组合踏板操纵装置(新开关/共轨)/Combination Pedal Control Device

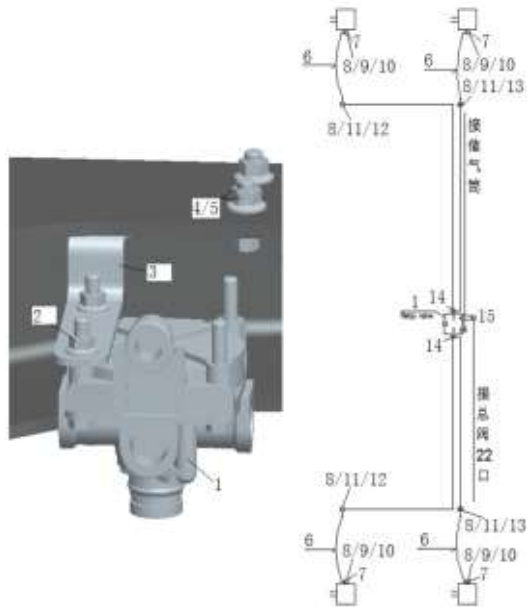


8.11 HOWO组合踏板操纵装置(新开关/共轨)/Combination Pedal Control Device

序号 No.	零部件图号 Part No.	名称	Part Name	数量 Qty	备注 Remark
142	WG9718710005	离合器开关	Clutch switch	1	
143	WG9719230021	密封堵	Plug	1	
144	WG9725716002	双触点制动灯开关	Switch	1	

3	WG9725360946	继动阀支架	Relay valve bracket	1	
4	ZQ1841025	六角法兰面螺栓M10	Bolt	2	
5	ZQ32010	六角法兰面螺母M10	Nut	2	
6	WG17017360450	制动软管总成	Brake hose assembly	4	
7	190003559955	直角接头体	Nozzle	4	
8	WG9000361015	六角薄螺母M22X1.5	Nut	4	
9	WG9000361016	支撑垫圈M22X1.5	Ring	4	
10	WG9000361017	O型圈20.3X2.4	O-ring	4	
11	WG9000361014	六角薄螺母M18X1.5	Nut	4	
12	WG9000361204	直角接头体NG12/NW9	Nozzle	2	
13	WG9000361203	直角接头体NG12/NW12	Nozzle	2	
14	WG9000361305	L型三通接头体NG12/2-NW9	Nozzle	2	
15	WG9000361201	直角接头体NG8/NW6	Nozzle	1	
16	WG9918360822	管束支架	Bracket	1	
17	ZQ32008	六角法兰面螺母M8	Nut	1	
18	190003179785	聚酰胺管(Φ12*1.5)	Plastic tube	5m	
19	WG9000361004	弹性元件NG8	Connector NG8	1	
20	WG9000361005	卡簧NG8	Snap spring NG8	1	

8.12 HOWO双前轴制动装置/Dual Front Axle Brake Device

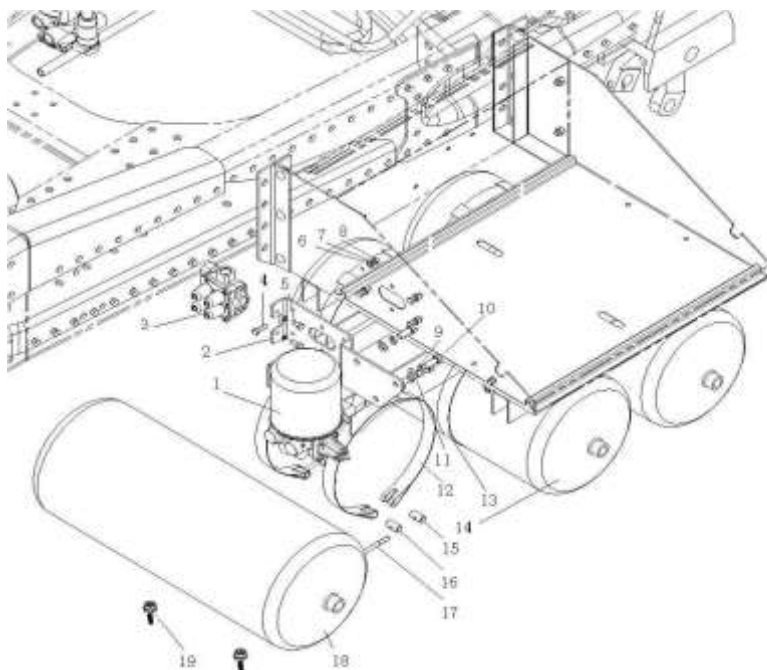


8.12 HOWO双前轴制动装置/Dual Front Axle Brake Device

序号	零部件图号	名称	Part Name	数量	备注
No.	Part No.			Qty	Remark
21	WG9000361006	螺母座NG8	Nut seat NG8	1	

No.	Part No.	名称	Part Name	Qty	Remark
38	WG9725360088	塑料紧固带总成	Fastener	8	
41	WG9725360187	管束固定支架(ST双后桥)	Bracket	1	
43	752W51715-0182	管束固定支架(ST双后桥)	Bracket	1	
45	WG9100360134	隔环	Spacer	5	
46	199100360134	隔环	Spacer	1	
48	Q150B1045	六角头螺栓	Screw	4	
49	Q40110	平垫圈	Washer	4	
50	Q40310	弹簧垫圈	Spring washer	4	
51	Q340B10	六角螺母	Nut	4	
52	Q150B0875	六角头螺栓	Screw	4	
53	Q40108	平垫圈	Washer	4	
54	Q40308	弹簧垫圈	Spring washer	4	
55	Q340B08	1型六角螺母	Nut	4	
56	AZ9925360864	管束固定支架	Bracket	1	
57	Q150B1025	六角头螺栓	Screw	2	
59	Q40310	弹簧垫圈	Spring washer	2	
60	Q340B10	六角螺母	Nut	2	
61	WG9725360044	继动阀支架	Bracket	2	
63	WG9003171390	塑料紧固带B5*180	Fastener	20	
65	WG9725360027	支架 (ABS电磁阀)	Bracket	2	

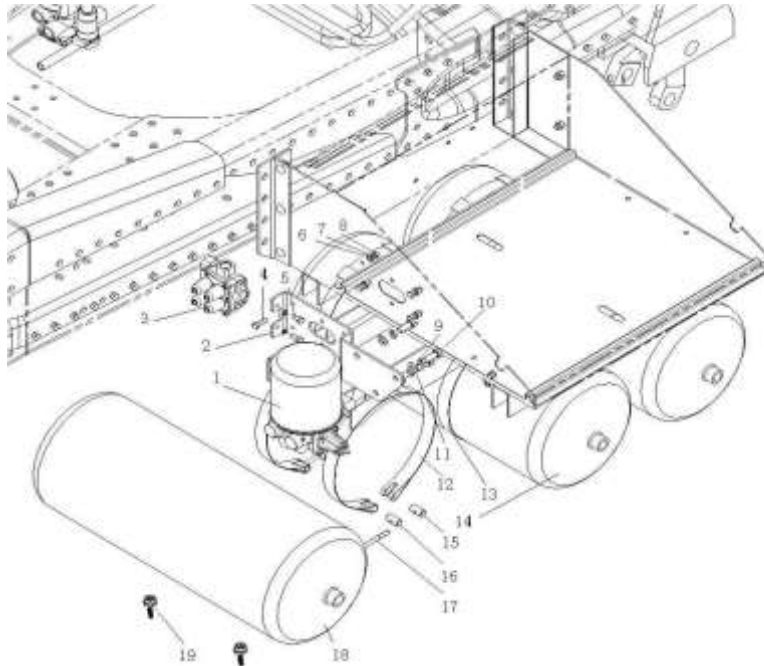
8.14 HOWO底盘制动装置/Chassis Brake Device



8.14 HOWO底盘制动装置/Chassis Brake Device

序号	零部件图号	名称	Part Name	数量	备注
No.	Part No.			Qty	Remark
1	WG9000360521	空气干燥器	Airdryer	1	
2	WG9918360817	干燥器支架	Bracket	1	
3	WG9000360523	四回路保护阀	4-circuit protecting valve	1	
4	ZQ1840816	六角法兰面螺栓M8	Bolt	2	
5	ZQ1840825	六角法兰面螺栓M8	Bolt	3	
6	ZQ1841030	六角法兰面螺栓M10	Bolt	2	
7	ZQ1841025	六角法兰面螺栓M10	Bolt	2	
8	ZQ32010	六角法兰面螺母M10	Nut	2	
9	Q151C1230	六角头螺栓(细牙)	Screw	3	
10	Q40112	平垫圈	Washer	3	
11	Q40312	弹簧垫圈	Springwasher	3	
12	WG9900360001	紧固带总成	Tension strap	4	
13	WG9900360001	紧固带总成	Tension strap	2	
14	WG9000360720	储气筒总成Φ309/30L	Air reservoir	1	
15	WG09 190017	拉紧销	Tension bolt	6	
16	WG700 550013	张紧销	Tension bolt	6	
17	Q218B0880	内六角圆柱头螺钉	Screw	6	
18	WG9000360717	储气筒总成Φ309/40L	Air reservoir	2	
19	WG9000361402	放水阀	Draining valve	4	
20	WG9725360955	排气弯通	Exhaust bent on	1	

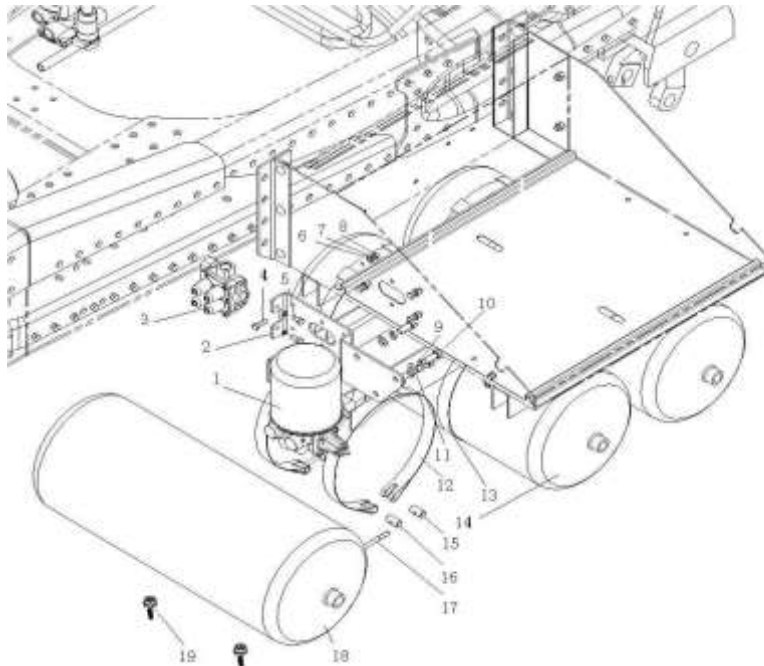
8.14 HOWO底盘制动装置/Chassis Brake Device



8.14 HOWO底盘制动装置/Chassis Brake Device

序号	零部件图号	名称	Part Name	数量	备注
No.	Part No.			Qty	Remark
21	WG9725360956	成形胶管	Forming hose	1	
22	190003989340	软管卡箍	Hose retainer	1	
23	ZQ1851440	六角法兰面螺栓M14*1.5	Screw	2	
24	ZQ32314	六角法兰面螺母M14	Nut	2	
25	WG9925360925	成形软管 (干燥器到四回)	Hose	1	
26	WG9000360700	储气筒总成Φ246/20L	Airreservoir	1	
27	WG9725367811	储气筒支架总成	Bracket ass.	1	
28	ZQ1851440	六角法兰面螺栓M14*1.5	Screw	4	
29	ZQ32314	六角法兰面螺母M14	Nut	4	
30	WG99112270012	紧固带总成	Tension strap	2	
31	WG09 190017	拉紧销	Tension bolt	2	
32	WG700 550013	张紧销	Tension bolt	2	
33	Q218B0880	内六角圆柱头螺钉	Screw	2	
34	WG9000360713	储气筒总成5L	Air reservoir	1	
35	AZ9725360028	5L储气筒支架	Bracket	1	
36	190003179781	聚酰胺管 (Φ8*1)	Plastic tube	26m	
37	190003179785	聚酰胺管 (Φ12*1.5)	Plastic tube	26m	
38	WG9003170002	聚酰胺管 (Φ16*2)	Plastic tube	15m	
39	WG9000361004	弹性元件NG8	Connector NG8	1	
40	WG9000361005	卡簧NG8	Snap spring NG8	1	

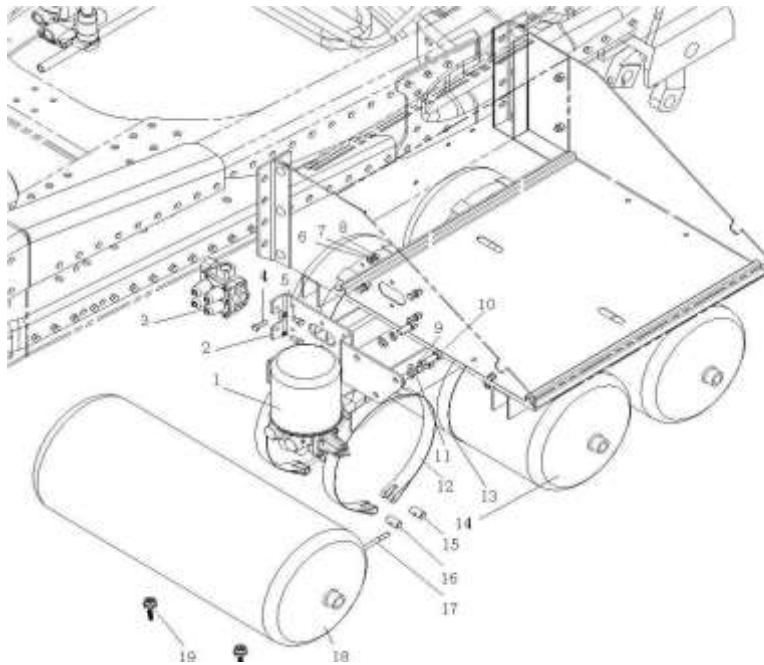
8.14 HOWO底盘制动装置/Chassis Brake Device



8.14 HOWO底盘制动装置/Chassis Brake Device

序号	零部件图号	名称	Part Name	数量	备注
No.	Part No.			Qty	Remark
41	WG9000361006	螺母座NG8	Nut seat NG8	1	
42	WG9000361007	弹性元件NG12	Connector NG12	16	
43	WG9000361008	卡簧NG12	Snap spring NG12	16	
44	WG9000361009	螺母座NG12	Nut seat NG12	16	
45	WG9000361012	堵塞NG12-M22X1.5	Plug	6	
46	WG9000361203	直角接头体NG12/NW12	Nozzle	1	
47	WG9000361201	直角接头体NG8/NW6	Nozzle	1	
48	WG9000361301	L型三通接头体NG12/NW12	Nozzle	1	
49	WG9000361401	压力测试接头总成	Pressure test connector	1	
50	WG9000361204	直角接头体NG12/NW9	Nozzle	8	
51	WG9000361101	直通接头体NG12/NW9	Nozzle	4	
52	WG9000361104	直通接头体NG12/NW6	Nozzle	2	
53	WG9000361110	直通接头体NG12/NW12	Nozzle	1	
54	WG9000361306	T型三通接头体NW9/NG12/	Nozzle	2	
55	WG9000361106	直通接头体NG8/NW6	Nozzle	2	
56	WG9000361202	直角接头体NG12/NW6	Nozzle	1	
57	AZ9003179031	穿线护套	Protectpipe	150mm	
58	190003179046	穿线护套	Protectpipe	150mm	
59	190003179046	穿线护套	Protectpipe	150mm	
60	WG17017361000	螺旋形护管	Protect pipe	4	

8.14 HOWO底盘制动装置/Chassis Brake Device



8.14 HOWO底盘制动装置/Chassis Brake Device

序号	零部件图号	名称	Part Name	数量	备注
No.	Part No.			Qty	Remark
61	WG9123360300	波纹护套 (φ30黑色)	Protection sleeve	200mm	
62	WG9100360134	隔环	Spacer	10	
63	WG9100360135	隔环	Spacer	10	
64	WG9003171390	塑料紧固带B5*180	Cablebinder	30	
65	190003171392	塑料紧固带	Fastener	25	
66	190003179030	护垫	Pad	39cm	
67	190003179030	护垫	Pad	39cm	
68	712W51715-0023	管路固定支架	Bracket	1	
69	ZQ1851435	六角法兰面螺栓M14*1.5	Screw	2	
70	ZQ32314	六角法兰面螺母M14	Nut	2	
71	WG9718360063	管束支架	Bracket	2	
72	WG9925710010	电磁阀安装支架	Solenoidmountingbracket	1	
73	ZQ1851235	六角法兰面螺栓M12*1.25	Screw	2	
74	ZQ32312	六角法兰面螺母M12	Nut	2	

8.15 ABS电磁阀(WABCO)/ABS Solenoid Valve

